

## Kotel plynový nepřímý 100 l

<b>Model</b>	<b>Sap kód</b>	00012283
BI 90/100 G	<b>Skupina artiklů</b>	Kotle



- Typ spotřebiče: Plynové zařízení
- Typ ohřevu zařízení: Nepřímý
- Zapalování: Piezo+večný plamen
- Regulace tlaku páry: Mechanická - ventil upouští páru při vysokém tlaku
- Napouštění/dopouštění: Mechanický kohout
- Plnění duplikátoru: Poloautomatické
- Výpust: Ano
- Průměr výpustního ventilu [mm]: 2"
- Objem vany [l]: 100
- Užitný objem [l]: 96

<b>Sap kód</b>	00012283	<b>Druh připojení plynu</b>	Zemní plyn, propan butan
<b>Šířka netto [mm]</b>	800	<b>Objem vany [l]</b>	100
<b>Hloubka netto [mm]</b>	900	<b>Užitný objem [l]</b>	96
<b>Výška netto [mm]</b>	900	<b>Typ ohřevu zařízení</b>	Nepřímý
<b>Hmotnost netto [kg]</b>	140.00	<b>Regulace tlaku páry</b>	Mechanická - ventil upouští páru při vysokém tlaku
<b>Výkon plynový [kW]</b>	22.500		

# Technický list

Technický výkres



## Kotel plynový nepřímý 100 l

Model

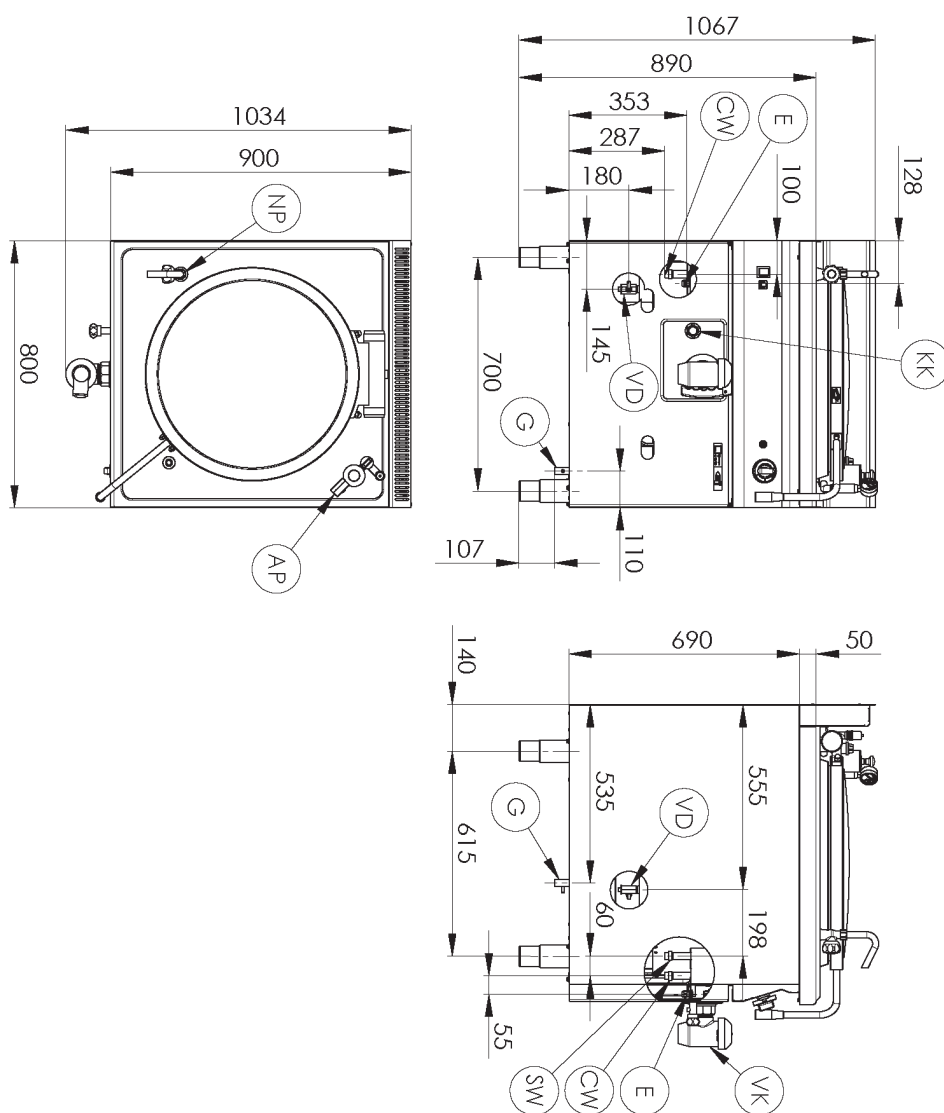
Sap kód

00012283

BI 90/100 G

Skupina artiklů

Kotle



### Kotel plynový nepřímý 100 l

<b>Model</b>	<b>Sap kód</b>	00012283
BI 90/100 G	<b>Skupina artiklů</b>	Kotle

# 1

#### Bezpečnostní prvek – termočlánek

bezpečná obsluha pro personál  
nedochází ke zbytečnému úniku plynu  
dlouhá životnost

- úspory na servisních zásazích
- snadná a rychlejší obsluha

# 2

#### Poloautomatické dopouštění

bezúdržbový systém  
absence sondy, která se může zavápnit  
dlouhá životnost

- úspory na servisních zásazích
- zamezení ztrát způsobených přerušením provozu zařízení

# 3

#### Stupeň krytí ovládacích prvků ipx4

bezúdržbový systém  
odolnost proti stříkající vodě  
dlouhá životnost

- úspory na servisních zásazích
- snadné čištění zařízení

# 4

#### Chytré madlo

ochrana proti opaření při zvednutí víka  
snadná manipulace pro obsluhu libovolné výšky

- vysoká bezpečnost
- méně zdravotních obtíží způsobených špatnou ergonomií

# 5

#### Dno duplikátoru aisi 316

dlouhá životnost i v agresivním slaném prostředí

- úspory na servisních zásazích
- zamezení ztrát způsobených přerušením provozu zařízení

# 6

#### Celonerezové provedení včetně dna

materiál nerezne včetně dna  
odolnost materiálu proti opotřeбенí aisi 304  
dlouhá životnost

- úspory na servisních zásazích
- snadné čištění zařízení

# 7

#### Horní prolisovaná deska

zabraňuje zatečení překypěné tekutiny do ovládacích prvků nebo na nohy obsluhy

- eliminuje problémy s případnou poruchou
- zvyšuje uživatelský komfort

### Kotel plynový nepřímý 100 l

<b>Model</b>	<b>Sap kód</b>	00012283
BI 90/100 G	<b>Skupina artiklů</b>	Kotle

**1. Sap kód:**

00012283

**2. Šířka netto [mm]:**

800

**3. Hloubka netto [mm]:**

900

**4. Výška netto [mm]:**

900

**5. Hmotnost netto [kg]:**

140.00

**6. Šířka brutto [mm]:**

970

**7. Hloubka brutto [mm]:**

840

**8. Výška brutto [mm]:**

1160

**9. Hmotnost brutto [kg]:**

163.00

**10. Typ spotřebiče:**

Plynové zařízení

**11. Konstruční typ zařízení:**

S podstavbou

**12. Výkon plynový [kW]:**

22.500

**13. Zapalování:**

Piezo+večný plamen

**14. Druh připojení plynu:**

Zemní plyn, propan butan

**15. Stupeň krytí ovládacích prvků:**

IPX4

**16. Materiál:**

AISI 304 vrchní deska, AISI 430 opláštění

**17. Průměr výpustného ventilu [mm]:**

2"

**18. Typ vrchní desky:**

Prolisovaná - komfortní údržba čištění

**19. Materiál vrchní desky:**

AISI 304

**20. Tloušťka vrchní desky [mm]:**

1.50

**21. Typ ohřevu zařízení:**

Nepřímý

**22. Objem vany [l]:**

100

**23. Maximální teplota zařízení [°C]:**

105

**24. Servisní přístup:**

Zepředu odejmutím čelního panelu

**25. Bezpečnostní termostat:**

Ano

**26. Nastavitelné nožičky:**

Ano

**27. Materiál dna:**

AISI 316

**28. Užitný objem [l]:**

96

### Kotel plynový nepřímý 100 l

<b>Model</b>	<b>Sap kód</b>	00012283
BI 90/100 G	<b>Skupina artiklů</b>	Kotle

#### 29. Napouštění/dopouštění:

Mechanický kohout

#### 30. Plnění duplikátoru:

Poloautomatické

#### 31. Regulace tlaku páry:

Mechanická - ventil upouští páru při vysokém tlaku

#### 32. Typ výpustního ventilu:

kónický

#### 33. Přepadový kanálek:

Ano

#### 34. Manometr:

Ano

#### 35. Typ vody napouštění:

Studená

#### 36. Výpust:

Ano